

京都駅前烏丸公共地下道  
**ストリート・ギャラリー**  
ご案内

京都駅近くの烏丸公共地下道に設置され、様々な商品や創作物を展示できる「ストリート・ギャラリー」の活用をご検討ください。

この「ストリート・ギャラリー」は、烏丸七条から「京都駅前地下街ポルタ」方面につながる公共地下道の壁面にウィンドウ 35 基を設置したもので、カジュアルなイベント・スペースとして広く一般の方々に開放しています。

各種の文化催事にご利用を頂き好評を博しておりますし、朝夕の通勤客や観光客が足を止め幅広い方々にご覧になっていただくことにより、大きな反響が期待できるものと存じます。

つきましては、本ギャラリーのご利用を是非ご検討賜りますよう、何卒よろしくお願いいたします。

**【ご利用料金】**

---

1 枠 1 週間のご利用 … 4,000 円

1 枠 1 カ月のご利用 … 15,000 円

※いずれも別途消費税

※ご利用期間は、「2週間以上、1週間単位」を基本としますが、ご都合にあわせてご相談に応じます。シーズンによっては、既に予約済の場合もございませぬので、予めご了承の上、早目のお申し込みをお待ちしております。

是非、お気軽に現地をご見学ください。お申し込み、お問い合わせは以下までお願いいたします。

京都駅前振興株式会社 ☎ 075-344-9466 FAX 075-344-5955  
(電話は平日 9 時～5 時)

## 【七条通】

ストリート・ギャラリー 17面+F(4面相当)

60	ストリート・ギャラリー
●111	
59	ストリート・ギャラリー
58	〃
57	〃
56	〃
55	〃
54	〃
●110	

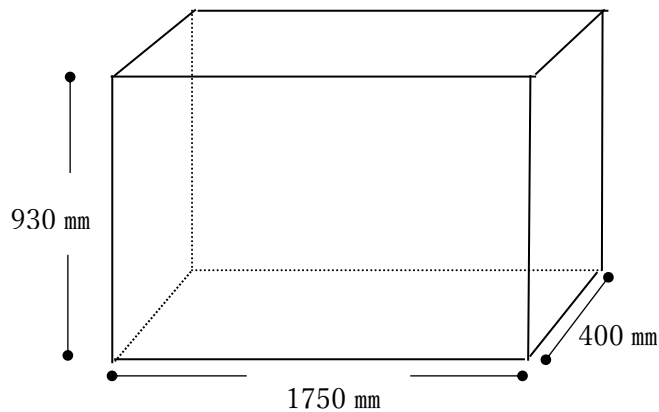
烏丸  
公  
共  
地  
下  
道

●102	
1	ストリート・ギャラリー
2	〃
3	〃
4	〃
5	〃
6	〃
●103	
7	ストリート・ギャラリー
8	〃
9	〃
10	〃
11	〃

←ダイワロイネットホテル京都駅前  
京都駅前運転免許更新センター 入口

### 仕様・諸元

前面ガラス 2枚左右開き ロッカー錠付き  
照明 FL40×4 コンセント 500W×2



左右 1750 mm × 天地 930 mm × 奥行 400 mm

※別途、大サイズの展示スペースもございます。